

VAN TOURER



VERGLEICHBAR BESSER

ab **74.890,-**

TECHNISCHE DATEN / PREISLISTE AT

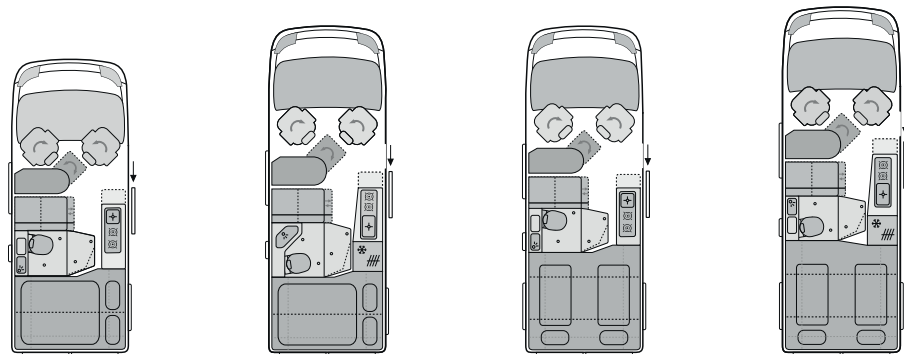
FIAT



Gültig ab 01.08.2024

AUSGABE 1/2025

VANTOURER FIAT



TECHNISCHE DATEN	540 D	600 D	600 L	630 L
Länge (cm)	541	599	599	636
Breite außen/innen (cm)	205/187	205/187	205/187	205/187
Höhe außen/innen (cm)	258/190	258/190	258/190	258/190
Radstand (cm)	345	403	403	403
Wendekreis (m)	12,4	14,2	14,2	14,2
Zulässige Personenanzahl im Fahrbetrieb	4	4	4	4
3-Punkt-Gurt-gesicherte Sitzplätze	4	4	4	4
Schlafplätze	2	2	2	2
Zusätzliche Schlafplätze durch:				
Gästebett an der Sitzgruppe	1	1	1	1
Zusatzbett in Verbindung mit Hubbett im Heck	2	2	2	2
Bett im Aufstelldach	2	2	2	-

Fiat Ducato	2,2l Multijet3 140 / 180			
Motorleistung	103 kW (140 PS) / 132 kW (180 PS)			
max. Drehmoment 6-Gang-Getriebe (Serie)	350 / 380 Nm			
max. Drehmoment 8-Gang-Automatikgetriebe (Option)	380 / 450 Nm			
Technisch zulässige Gesamtmasse (kg) ^{1/2}	3.500	3.500	3.500	3.500
Masse des Fahrzeugs im fahrbereiten Zustand (kg) ^{1/3}	2.660 (2.527 - 2.793)	2.810 (2.669 - 2.950)	2.810 (2.669 - 2.950)	2.990 (2.840 - 3.139)
Maximale Masse der Zusatzausrüstung (kg) ¹	515	360	360	176
Mindest-Nutzlast (kg) ¹	94,1	99,9	99,9	103,6
Anhängelast ungebremst/gebremst (kg)	750/2.500	750/2.500	750/2.500	750/2.500
Euro 6e inklusive Rußpartikelfilter und AdBlue	X	X	X	X
Kostenlose „Camper Assistance“ mit Pannenhilfe (24 Stunden, 7 Tage)	X	X	X	X

¹Rechtliche und technische Hinweise zum Thema „Fahrzeuggewichte“ finden Sie auf Seite 8 dieser Preisliste.

²Bei dem angegebenen Gewicht handelt es sich um die technisch zulässige Gesamtmasse.

³Inkl. Angabe der produktionsbedingten Toleranzen von +/- 5 %.

VANTOURER PREISE FIAT

Unverbindliche Preisempfehlung des Herstellers	540 D	600 D	600 L	630 L
Fiat 2,2 l Multijet3 140 (103 kW/140 PS)	77.690,-	81.890,-	82.990,-	84.490,-
Fiat 2,2 l Multijet3 180 (132 kW/180 PS)	-	96.990,-	98.190,-	99.890,-

Wir berechnen Ihnen einheitlich österreichweit 1.990,- für Vorfracht, Fracht, Datenauszug, Brief und Gasprüfung.

Alle Preise in Euro. Alle Preise sind inkl. Nova und CO2-Zuschlag auf Basis der 140 PS Modelle und enthalten die derzeit in Österreich gültige gesetzliche Mehrwertsteuer in Höhe von 20 % und unterliegen einer Anpassung bei Steuersatzänderungen.

Wichtiger Hinweis: Der Verkäufer ist gesetzlich verpflichtet, den bei Fahrzeugauslieferung (= Leistungserbringung) gültigen MwSt.-Satz auf den Kaufpreis anzuwenden. Änderungen des MwSt.-Satzes zwischen Kaufvertragsabschluss und Fahrzeugauslieferung führen daher zu einer Änderung des vom Käufer geschuldeten MwSt.-Betrages und insoweit zu einer nachträglichen Änderung des vereinbarten Brutto-Kaufpreises.



VANTOURER SERIENAUSSTATTUNG **FIAT**

VANTOURER FIAT SERIENAUSSTATTUNG				
Chassis	540 D	600 D	600 L	630 L
15"-Stahlräder (215/70 R15 C; 6J X 15")	X	X	X	X
ABS, ESP, ASR, Hill Holder	X	X	X	X
Cup Holder in der Mittelkonsole mit Platz für zwei 0,75-l-Flaschen	X	X	X	X
Verkleidete Drehkonsole für Fahrer- und Beifahrersitz	X	X	X	X
Elektrische Fensterheber	X	X	X	X
Fahrer- und Beifahrerairbag	X	X	X	X
Höhenverstellbarer Fahrer- und Beifahrersitz	X	X	X	X
Kraftstofftank 60 l	X	X	X	X
Serien-Tagfahrlicht	X	X	X	X
Servolenkung	X	X	X	X
Original Verzurr-Ösen im Heckboden	X	X	X	X
Elektronische Wegfahrsperre	X	X	X	X
Zentralverriegelung mit Fernbedienung	X	X	X	X
Fix and Go Kit (anstelle Ersatzrad)	X	X	X	X
Wohnen/Schlafen	540 D	600 D	600 L	630 L
Ausstellfenster	X	X	X	X
Dachluke 40 x 40 cm (Bettbereich), 70 x 50 cm (Wohnraum)	X	X	X	X
Elektrische Einstiegsstufe 700 mm (fährt bei Motorstart ein)	X	X	X	X
Aufstiegshilfe Heckbett	X	X	X	X
Isolierfenster mit Verdunkelungsrollo/Moskitoschutz	X	X	X	X
Kältebrückenoptimierte Isolierung an Seitenwänden, Decke sowie Hecktür	X	X	X	X
Klappen und Türen mit Griffen, Push Locks und stabilen Möbelscharnieren	X	X	X	X
Deckenstauflächen mit Rüttelkante und Zwischenböden mit Höhenverstellung	X	X	X	X
Automotive Polster in Kunstleder-Stoff-Kombination mit Sichtnähten (Fahrerhaussitze und Dinettensitzbank)	X	X	X	X
Schubladen mit Vollauszug und stabilen Möbelschienen	X	X	X	X
Bettenmaße Heckbett in cm	194 x 140	194 x 140	180 x 95/200 x 95	190 x 95/200 x 95

VANTOURER FIAT SERIENAUSSTATTUNG				
Elektro	540 D	600 D	600 L	630 L
Bordbatterie AGM 95 Ah	1 x	1 x	1 x	1 x
Bordcontrol mit Anzeige für Strom/Wasser/Batteriespannung	X	X	X	X
Innenbeleuchtung komplett in 12V (LED-Ausführung, Ausnahme: Einstiegsleuchte + Gepäckraum)	X	X	X	X
2 LED-Leuchten im Heck, mit USB-Ladesteckdose (Entfall bei Hubbett)	X	X	X	X
Steckdose 1 x 230V/2 x 12V/3 x USB-Steckdose	X	X	X	X
Stromversorgung: 230-V-Euro-Außenanschluss mit FI, 230V und 12V	X	X	X	X
Gas, Heizung, Wasser, Klima	540 D	600 D	600 L	630 L
Abwassertank (Volumen in Litern), Unterflur	85	85	85	85
Maximales Fassungsvermögen des Frischwassertanks (Volumen in Litern) (empfohlene Fahrbefüllung begrenzt durch Überlaufventil auf 20 l, Einbausituation je nach Modell unterschiedlich)	100/20	100/20	100/20	100/20
Gasanlage im Sicherheitsbehälter für Gasvorrat in Flaschen (3 kg)	X	X	X	X
Truma Combi Dieselheizung (inkl. 12-l-Warmwasserbereitung)	D 6	D 6	D 6	D 6
Warmwasserverteilung mit Anschlüssen in Küche und Toilettenraum	X	X	X	X
Küchenbereich	540 D	600 D	600 L	630 L
2-Flammen-Gaskocher mit Piezo-Zünder und integriertem Edelstahl Spülbecken	X	X	X	X
Kompressorkühlschrank (Volumen in l) inkl. Gefrierfach	75	95	75	95
Besteckschublade	X	X	X	X
Arbeitsplatte mit großer seitlicher Erweiterung mit Einhandbedienung	X	X	X	X
Sanitärraum	540 D	600 D	600 L	630 L
Variobad mit erweiterter Duschtasse und Einleger	X	X	X	X
Kassetten-Toilette Dometic CTS 4110 mit hochwertigem kratzfestem Keramik-Inlay	X	X	X	X
Badfenster mit Verdunkelungsrollo und Decken-Pilzlüfter (Entfall Pilzlüfter bei Aufstelldach)	X	X	X	X

X Serienausstattung
 – Technisch nicht vorgesehen

VANTOURER OPTIONEN **FIAT**

VANTOURER FIAT OPTIONEN	+ kg	Preis
Uni-Lackierung (Weiß)	–	0,-
Metallic-Lackierung (Aluminium-Grau-Metallic, Artense-Grau-Metallic, Fer-Grau-Metallic, Schwarz-Metallic)	2	710,-
Lackierung Sonderfarbe (Lanzarote-Grau, Expedition-Grau)	2	860,-
Maxi Chassis 3,5 t (nicht 540 D)	50	790,-
Voll-LED-Frontbeleuchtung (Abblend-, Fern- und Blinklicht)	–	1.540,-
8-Gang-Automatikgetriebe	35	4.590,-
90 l Kraftstofftank	13	120,-
Regen- und Lichtsensor	1	480,-
Elektrische Parkbremse	-9	750,-
Keyless (Entry&Go) (nicht in Verbindung mit Bugausbau)	1	760,-
Beheizte Windschutzscheibe	1	430,-
Sitzheizung für Fahrer- und Beifahrersitz	1	1.100,-
LED-Leseleuchten über Fahrer- und Beifahrersitz	1	145,-
Heizstab Truma Combi E 220 V	1	1.350,-
Abwassertank isoliert (bei laufender Heizung Warmluft hinterlüftet)	2	390,-
2. Aufbaubatterie	24	510,-
Lithium-Ionen-Bordbatterie (statt Serienbatterie)	-12	1.420,-
Zusätzliche Lithium-Ionen-Bordbatterie (als 2. Aufbaubatterie) (nur möglich in Kombination mit Lithium-Ionen-Bordbatterie als Serienbatterie)	12	1.680,-
Einzelstühle mit Isofix Kindersicherung (je nach Größe der Kindersitze nur eine Isofix-Halterung verwendbar)	30	1.920,-
Rahmenfenster Dometic Seitz S7P	–	1.100,-
Markise	28 - 31	1.390,-
EvoPoreHRC® Matratze inkl. WATERGEL®-Auflage	6	520,-
Gästebett mit Schaumpolster, Bettenmaß ca. 180 x 60 cm (bei 540 D/600 L mit reduzierter Tischbreite)	11	340,-
Hubbett Heck (ersetzt festes Heckbett, Matratzengröße weicht von Serienbett ab. Entfall Seitenfenster hinten rechts bei 540D/600D)	20	1.320,-
Zusatzbett unter Hubbett (nur in Verbindung mit Hubbett, Matratzengröße weicht von Serienbett ab)	20 - 30	610,-
Seitenfenster hinten rechts (nur in Verbindung mit Hubbett bei 540 D / 600 D)	5	420,-
Ambientebeleuchtung dimmbar inkl. Regenrinne über Schiebetür (inkl. LED Beleuchtung)	1	610,-
Induktive Ladeschale im Aufstelldach	–	160,-
Bugausbau mit Panoramafenster und klappbarer Jackenablage (nicht in Verbindung mit Aufstelldach möglich)	-10	2.740,-
Bugausbau ohne Panoramafenster, mit klappbarer Jackenablage (in Verbindung mit Aufstelldach möglich)	-10	1.030,-
Ohne Duschtasse im Gang	–	0,-
Cleanflex Toilettensystem	–	520,-

VANTOURER PAKETE **FIAT**

SERIEN-PAKET 2025 (bereits im Grundpreis enthalten)		Preis
Kraftstofftank 60 l		
Scheinwerferblenden in schwarz		
Grip Control inkl. Hill Descent Control (intelligentes Elektronikdifferential traction+)		
Ganzjahresreifen		
Außenspiegel elektrisch verstell- und beheizbar		
Original Fiat Pilotensitze mit verstellbaren Armlehnen		
Vorverkabelung SAT/Solar		
Vorverkabelung Rückfahrkamera		
USB-Ladesteckdose Fahrerhaus		
Klimaanlage Fahrerhaus manuell		
Kühlfach für 1,5-l-Flasche		
Tempomat		
Ladebooster für Aufbaubatterie		
Start & Stopp System inkl. smarter Lichtmaschine (220 A)		
Preis SERIEN-PAKET 2025		0,-
COMFORT-PAKET (Bestandteile des Pakets nicht einzeln bestellbar)	+ kg	Preis
Radiovorbereitung mit Lautsprecher im Fahrerhaus und Wohnraum		
DAB Antenne		
REMIS Fahrerhausverdunkelung für Front- und Seitenscheiben		
Fliegenschutztür an der Schiebetür		
Lederlenkrad mit Schaltknopf in Leder		
Lenkradfernbedienung		
Tasche(n) im Bettbereich (1 x bei 540 D/600 D, 2x bei 600 L/630 L)		
Tisch mit ausschwenkbarer Tischverlängerung		
Isofix Kindersicherung für Sitzbank (je nach Größe der Kindersitze nur eine Isofix-Halterung verwendbar)		
Sitzbank seitlich ausziehbar für komfortablere Sitzposition		
Armaturentafel in Techno Trim silber		
Truma CP-Plus-Bedienteil		
Zusätzliche Steckdosen 2x 230 V / 1x 12 V		
16" Leichtmetallfelgen für Serienbereifung		
Preis COMFORT-PAKET	38	4.190,-

VANTOURER PAKETE FIAT

PRIME-PAKET (Nicht alle Bestandteile des Pakets einzeln bestellbar)	+ kg	Preis
Reifendruckkontrollsystem		
Lackierte Stoßfänger		
Skid Plate / Spoilerlippe (nur bei Light Chassis)		
Klimaautomatik Fahrerhaus mit Pollenfilter		
10" Infotainment DAB Navigation inkl. Rückfahrkamera		
Induktive Smartphone Ladefunktion		
Nebelscheinwerfer mit Abbiegelicht		
Automatikgetriebe		
Virtuelles Cockpit		
Elektrische Parkbremse		
Safety Paket Co Driver (bestehend aus: Spurhalteassistent, Verkehrszeichenerkennung, Ablendautomatik, Regen- und Lichtsensor, Intelligenter Geschwindigkeitsassistent, Notbremsassistent mit Fußgängererkennung, Müdigkeitserkennung, Abstandregeltempomat inkl. Follow to Stopp Funktion, Autonomer Spurhalteassistent)		
Paketpreis PRIME-PAKET	-5	11.990,-

DACH-PAKET (Fahrzeughöhe: + ca. 20 cm, nicht im 630 L möglich)	+ kg	Preis
Aufstelldach mit Moskitonetz und Verdunkelung – Weiß/Lava-Grau		
Aufstiegsleiter		
Leseleuchten		
Komfortbett (Matratzengröße 200 x 130 x 6 cm)		
Dachluke inkl. Fliegenschutz und Verdunkelung		
LED-Beleuchtung im kompletten Aufstelldach		
USB-Ladesteckdose		
Warmluftausströmer		
Paketpreis DACH-PAKET	163	7.790,- / 8.390,-

SAFETY-PAKET PLUS (Bestandteile des Pakets nicht einzeln bestellbar)	+ kg	Preis
Safety Paket (bestehend aus: Notbremsassistent mit Fußgängererkennung, Spurhalteassistent, Verkehrszeichenerkennung, Regen- und Lichtsensor, Ablendautomatik, Intelligenter Geschwindigkeitsassistent, Müdigkeitserkennung)		
Reifendruckkontrollsystem RDKS		
Paketpreis SAFETY-PAKET PLUS	2	1.590,-

VANTOURER PAKETE FIAT

INFOTAINMENT-PAKET (Nicht alle Bestandteile des Pakets einzeln bestellbar)	+ kg	Preis
Klimaautomatik Fahrerhaus mit Pollenfilter		
Induktive Ladefunktion Smartphone		
10" Infotainment DAB Navigation inkl. Rückfahrkamera		
Virtuelles Cockpit		
Paketpreis INFOTAINMENT-PAKET	2	2.990,-

WINTER-PAKET	+ kg	Preis
Sitzheizung		
E-Heistab Truma Combi E		
Isolierter Abwassertank		
Paketpreis WINTER-PAKET	4	2.690,-

DESIGN-PAKET (Nicht alle Bestandteile des Pakets einzeln bestellbar)	+ kg	Preis
Nebelscheinwerfer		
Lackierter Stoßfänger vorne		
Skid Plate / Spoilerlippe (nur bei Light Chassis)		
Kühlergrill schwarz		
LED-Leseleuchten über Fahrer- und Beifahrersitz		
Regenrinne über der Schiebetür mit LED-Beleuchtung		
Ambientebeleuchtung (dimmbar)		
Paketpreis DESIGN-PAKET	4	2.390,-

PARK-PAKET (Bestandteile des Pakets nicht einzeln bestellbar)	+ kg	Preis
Elektrisch anklappbare Außenspiegel		
Parkensensoren hinten		
Vorbereitung AHK		
Paketpreis PARK-PAKET	2	1.090,-

VANTOURER PAKETE **FIAT**

Ein Beispiel:

Wenn die technisch zulässige Gesamtmasse eines Reisemobils 3.500 kg beträgt, die Masse in fahrbereitem Zustand 2.968 kg beträgt, die Masse der Fahrgäste 3 x 75 kg beträgt und die Mindest-Nutzlast 110 kg beträgt, bleibt eine maximale Restzuladung von 197 kg übrig.

II. TECHNISCHE UND RECHTLICHE HINWEISE

1. Gesetzlich zulässige Toleranzen bei der Berechnung der Gewichtsangaben

Die in den technischen Daten angegebenen Werte für die Masse in fahrbereitem Zustand sind errechnete Nennwerte, die produktionsbedingten Toleranzen von bis zu $\pm 5\%$ unterliegen. Diese produktionsbedingten Toleranzen sind gesetzlich zulässig und resultieren aus der Verwendung von natürlichen Werkstoffen wie beispielsweise Holz sowie den Herstellungsverfahren einiger Zulieferer. Obwohl Produktionsprozesse optimiert werden, können Gewichtsschwankungen aufgrund der verwendeten Materialien nicht vollständig ausgeschlossen werden. Da sich diese Toleranzen unmittelbar auf die tatsächliche Masse Ihres Fahrzeugs und damit auch auf die mögliche Zuladung oder verbleibende Nutzlast auswirken, sollten Sie sie bei der Konfiguration Ihres Fahrzeugs unbedingt berücksichtigen.

Ein Beispiel zur Verdeutlichung: Wenn die Masse in fahrbereitem Zustand laut den technischen Daten 2.968 kg beträgt, unterliegt sie einer gesetzlich zulässigen Toleranz von $\pm 5\%$, was einer Abweichung von 148 kg entspricht. Somit ergibt sich eine gesetzlich zulässige Spanne der Masse in fahrbereitem Zustand von 2.820 bis 3.116 kg.

2. Auswirkung der gesetzlich zulässigen Toleranzen

Sollte durch die Auswahl von Zusatzausrüstung die tatsächliche Fahrzeugmasse so erhöht werden, dass zwischen der technisch zulässigen Gesamtmasse und der tatsächlichen Fahrzeugmasse nicht mehr genügend Zuladungsmöglichkeit für die zugelassenen Fahrgäste sowie die Mindest-Nutzlast verbleibt, haben Sie die Möglichkeit, im Rahmen der Konfiguration eine Fahrzeugauflastung (grundrissabhängig) zu wählen, Sitzplätze zu reduzieren oder Zusatzausrüstung abzuwählen. Andernfalls kann die Konfiguration und Bestellung des Fahrzeugs nicht fortgesetzt werden.

Es ist wichtig, sicherzustellen – ggf. bei Ihrem EuroCaravanning Handelspartner –, dass die technisch zulässige Gesamtmasse auch rechnerisch nicht überschritten wird, um ausreichende Zuladungsmöglichkeiten für Fahrgäste und Gepäck zu gewährleisten.

Beachten Sie – unabhängig von der Einhaltung der Mindest-Nutzlast – in Ihrer Konfiguration die gesetzlich zulässigen produktionsbedingten Toleranzen bei der Masse in fahrbereitem Zustand, da sich diese stets auch auf die Zuladungsmöglichkeiten auswirken. Für jeden Grundriss können Sie nur eine maximale Masse an Zusatzausrüstung bestellen.

Bei einer Bestellung des Fahrzeugs aus dem obigen Beispiel mit einer Zusatzausrüstung mit einem Gewicht von 150 kg und einem ausgewiesenen Nennwert der Masse in fahrbereitem Zustand von 2.968 kg ergibt sich eine Nutzlast von 180 kg. Jedoch kann die tatsächliche Zuladungsmöglichkeit aufgrund der gesetzlich zulässigen Toleranzen abweichen. Wenn die Masse in fahrbereitem Zustand Ihres Fahrzeugs zulässigerweise um 1 % höher ist als der ausgewiesene Nennwert, verringert sich die Zuladungsmöglichkeit von 180 kg auf 151 kg.

Ein Beispiel:

3.500 kg	Technisch zulässige Gesamtmasse
- 2.998 kg	Realgewicht des Fahrzeugs in fahrbereitem Zustand (+ 1 % gegenüber der in den technischen Daten angegebenen Masse in fahrbereitem Zustand von 2.968 kg)
- 3 x 75 kg	Masse der Mitfahrer
- 150 kg	Bestellte Zusatzausrüstung für das konkret konfigurierte Fahrzeug
= 127 kg	Verbleibende Zuladungsmöglichkeit (Wichtig: Die verbleibende Zuladungsmöglichkeit muss größer als die Mindest-Nutzlast sein, vgl. Ziffer 6.)

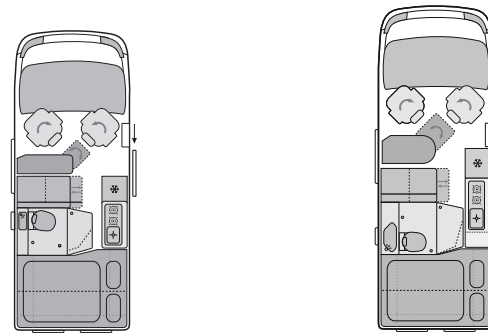
Es wird empfohlen, dass Sie vor Beginn jeder Fahrt Ihr beladenes Fahrzeug wiegen und sicherstellen, dass die technisch zulässige Gesamtmasse eingehalten wird. Als Fahrzeugführer liegt es in Ihrer Verantwortung, diese Kontrolle durchzuführen.

III. SONSTIGES

Änderungen, Irrtümer, werksseitige technische Anpassungen und Druckfehler vorbehalten. Der Inhalt entspricht dem Stand der Drucklegung im August 2024. Die Preisliste ist ab dem 01.08.2024 für das Modelljahr 2025 gültig. Vorherige Preislisten verlieren ihre Gültigkeit. Alle Preise in Euro, inkl. der derzeit gültigen gesetzlichen Mehrwertsteuer und unterliegen einer Anpassung bei Steuersatzänderungen. Die Abbildungen in der VANTourer Preisliste zeigen zum Teil Sonderausstattungen, die gegen Mehrpreis lieferbar sind. Irrtümer und Druckfehler müssen wir uns vorbehalten.

VANTourer Kastenwagen von EuroCaravanning haben 5 Jahre Dichtigkeitsgarantie und 24 Monate Gewährleistung. Maß- und Gewichtsangaben bewegen sich durch die Verwendung natürlicher Rohstoffe innerhalb möglicher Toleranzen von $\pm 5\%$. Durch An-, Um- oder Einbauten in nicht autorisierten Werkstätten gefährden Sie Ihre Sicherheit und riskieren den Verlust der allgemeinen Betriebserlaubnis und der VANTourer Gewährleistung. Lassen Sie deshalb Reparaturen oder Nachrüstungen nur beim autorisierten VANTourer Fachhändler durchführen und bestehen Sie auf VANTourer Originalextras. Nachträgliche Um- und Einbauten, soweit diese technisch möglich sind, erfordern zusätzliche Montage- und Materialkosten. In Einzelfällen kann es zum gegenseitigen Ausschluss von Sonderwunsch-Kombinationen kommen. Technische Änderungen in Konstruktion, Farbe und Ausstattung behalten wir uns vor, soweit es dem technischen Fortschritt dient.





TECHNISCHE DATEN	550 D	600 D
Länge (cm)	553	599
Breite außen/innen (cm)	206/187	206/187
Höhe außen/innen (cm)	274/205	274/205
Radstand (cm)	330	375
Wendekreis (m)	12	14
Zulässige Personenanzahl im Fahrbetrieb	4	4
3-Punkt-Gurt-gesicherte Sitzplätze	4	4
Schlafplätze/zusätzlicher Schlafplätze durch Notbett an der Sitzgruppe	2/1	2/1

Ford Transit	FWD 2.0l EcoBlue Light Duty	FWD 2.0l EcoBlue Light Duty
Motorleistung	96 kW (130 PS)	96 kW (130 PS)
Getriebe	6-Gang-Schaltgetriebe	6-Gang-Schaltgetriebe
Technisch zulässige Gesamtmasse (kg) ^{1/2}	3.500	3.500
Masse des Fahrzeugs im fahrbereiten Zustand (kg) ^{1/3}	2.775 (2.636 - 2.913)	2.875 (2.731 - 3.018)
Maximale Masse der Zusatzausrüstung (kg) ¹	404,7	300,1
Mindest-Nutzlast (kg) ¹	95,3	99,9
Anhängelast ungebremst/gebremst (kg)	750/2.500	750/2.500
Euro 6e inklusive Rußpartikelfilter und AdBlue	X	X

¹Rechtliche und technische Hinweise zum Thema „Fahrzeuggewichte“ finden Sie auf Seite 8 dieser Preisliste.

²Bei dem angegebenen Gewicht handelt es sich um die technisch zulässige Gesamtmasse.

³Inkl. Angabe der produktionsbedingten Toleranzen von +/- 5 %.

Unverbindliche Preisempfehlung des Herstellers	550 D	600 D
Ford 2.0l EcoBlue Light Duty (96 kW/130 PS)	74.890,-	77.690,-
Ford 2.0l EcoBlue Light Duty (121 kW/165 PS)	86.190,-	89.190,-

Wir berechnen Ihnen einheitlich österreichweit 1.990,- für Vorfracht, Fracht, Datenauszug, Brief und Gasprüfung.
Alle Preise in Euro. Alle Preise sind inkl. Nova und CO2-Zuschlag auf Basis der 140 PS Modelle und enthalten die derzeit in Österreich gültige gesetzliche Mehrwertsteuer in Höhe von 20 % und unterliegen einer Anpassung bei Steuersatzänderungen.

Wichtiger Hinweis: Der Verkäufer ist gesetzlich verpflichtet, den bei Fahrzeugauslieferung (= Leistungserbringung) gültigen MwSt.-Satz auf den Kaufpreis anzuwenden. Änderungen des MwSt.-Satzes zwischen Kaufvertragsabschluss und Fahrzeugauslieferung führen daher zu einer Änderung des vom Käufer geschuldeten MwSt.-Betrages und insoweit zu einer nachträglichen Änderung des vereinbarten Brutto-Kaufpreises.

VANTOURER SERIENAUSSTATTUNG

VANTOURER FORD SERIENAUSSTATTUNG	550 D/600 D
Chassis	X
Chassis Uni-Lackierung: Frost-Weiß	X
Linkslenker, Lenksäule in Höhe und Reichweite einstellbar	X
Schmutzfänger hinten	X
Frontstoßfänger unlackiert	X
Kühlergrill mit Chrom-Dekor	X
Ford Fahrerassistenzpaket 1	X
Stahlfelgen mit 16" Bereifung und FORD Radzierblenden	X
ABS, ESP, Traktionskontrolle (TCS)	X
Elektronische Bremskraftverteilung (EBD), Notbremsunterstützung inkl. Notbremslicht	X
Geschwindigkeitsregelanlage (Tempomat)	X
Notfallhilfe Ruftaste	X
Elektrische Fensterheber (Fahrer- und Beifahrertür)	X
SYNC IV - inklusive 12" Bildschirm, Dachmontierte Radioantenne	X
Tablet-Halter	X
Klimaanlage Fahrerhaus manuell, inkl. Staub- und Pollenfilter	X
Fahrer- und Beifahrerairbag	X
Komfort-Fahrerhaussitze mit hochwertigen Passform-Sitzbezüge	X

VANTOURER SERIENAUSSTATTUNG

VANTOURER FORD SERIENAUSSTATTUNG		
Chassis	550 D	600 D
Sicherheitsgurtstraffer und -begrenzer	X	X
Kraftstofftank 70 l	X	X
Ford Easy Fuel Komfort-Tankverschluss und Fehlbetankungsschutz	X	X
Außenspiegel mit integrierten Blinkleuchten elektrisch einstellbar und beheizbar	X	X
Halogen Serienscheinwerfer mit Tagfahrlicht	X	X
Wärmeschutzverglasung, leicht getönt	X	X
Handschuhfach und Überkopfablage Fahrerhaus	X	X
Cupholder im Dashboard links / rechts	X	X
Zentralverriegelung mit Fernbedienung (2 Schlüssel, 1 davon klappbar mit Fernbedienung)	X	X
FORD MyKey-Schlüsselsystem	X	X
Verzurrösen im Boden	X	X
Radiovorbereitung inkl. Lautsprecher im Fahrerhaus (FORD)	X	X
Nebelscheinwerfer	X	X
Reifenreparaturset (Repair-Kit)	X	X
Elektronische Parkbremse	X	X
Wohnen/Schlafen	550 D	600 D
Möbeldekor in Weiß/Malaga Smoke	X	X
Fenster mit Sicherheitsverriegelung	X	X
Rahmenfenster Dometic Seitz S7P, mit Insektenschutz und Verdunkelung	X	X
Fenster an Hecktüren (2 Stück)	X	X
Dachhaube 40 x 40 cm, klar, mit Insektenschutz und Verdunkelung (Bettbereich und Wohnraum)	X	X
Elektrische Einstiegsstufe 700 mm (fährt bei Motorstart ein)	X	X
Bodenplatte in Sandwichbauweise, innovative Seitenwand- und Dachkonstruktion mit verschiedenen Dämmstoffen	X	X
Kältebrückenoptimierte Isolierung an Seitenwänden, Decke sowie Hecktür	X	X
Seitenwände mit atmungsaktiver Stoffbespannung	X	X
Möbelbau in Vollkorpusbauweise	X	X
Klappen und Türen mit Griffen, Push Locks und stabilen Möbelscharnieren	X	X
Deckenstaufächer mit Rüttelkante und Zwischenböden mit Höhenverstellung	X	X
Automotive Polster in Kunstleder-Stoff-Kombination mit Sichtnähten (Fahrerhaussitze und Dinettensitzbank)	X	X
Schubladen mit Vollauszug und stabilen Möbelschienen	X	X
Bettenmaße Heckbett in cm	193 x 147/138	193 x 147/138
Umbau Sitzgruppe zu Notbett in cm	156 x 70	156 x 70
Schaummatratzen mit Alulattenrost	X	X
Dinettensitzbank mit integrierter Heizung	X	X

VANTOURER FORD SERIENAUSSTATTUNG		
Elektro	550 D	600 D
Bordbatterie AGM 95 Ah	1 x	1 x
Ladebooster für Bordbatterie	X	X
Ladeautomat elektrisch für Bord-/Fahrzeugbatterie	X	X
Zuschalt-/Trennautomatik für Starter- und Bordbatterie	X	X
Bordcontrol mit Anzeige für Strom/Wasser/Batterie	X	X
Innenbeleuchtung komplett in 12V (LED-Ausführung)	X	X
Steckdose 1 x 230V/1 x 12V/1 x USB-Adapter	X	X
Stromversorgung: 230-V-Euro-Außenanschluss mit FI, 230V und 12V	X	X
Gas, Heizung, Wasser, Klima	550 D	600 D
Abwassertank (Volumen in Litern), Unterflur	75	75
Maximales Fassungsvermögen des Frischwassertanks (Volumen in Litern) (empfohlene Fahrbefüllung begrenzt durch Überlaufventil auf 20 l, Einbausituation je nach Modell unterschiedlich)	100	100
Gasanlage im Sicherheitsbehälter für Gasvorrat in Flaschen (3 kg)	X	X
Truma Combi Dieselheizung (inkl. 12-l-Warmwasserbereitung)	D 4	D 4
Umluftanlage 12V	X	X
Wasserversorgung mit Tauchpumpe	X	X
Warmwasserversorgung mit Einhebel-Mischbatterie in Küche und Toilettenraum	X	X
Wasserleitungen mit Umluftschlauch verlegt	X	X
Küchenbereich	550 D	600 D
Kocher-Spülen-Kombination inkl. 2-Flammen-Kocher mit elektrischer Brennerzündung und geteilter Glasabdeckung	X	X
Dometic Kompressorkühlschrank (Volumen in l) mit Doppelscharnier, externem Bedienpanel und herausnehmbarem Gefrierfach	90	90
Besteckschublade	X	X
Küchen-Multifunktionsrückwand	X	X
Arbeitsplatte mit klappbarer, seitlicher Erweiterung und integriertem Mülleimer	X	X
Apotheker-Auszug mit Küchenrollenhalter	X	X
Sanitärraum	550 D	600 D
Variobad mit erweiterter Duschtasse und Einleger	X	X
Duschwanne mit Sanddünenhaptik	X	X
Kasettenoilette Dometic drehbar	X	X
WC-Entsorgungstunnel mit Vollverkleidung	X	X
Badfenster mit Verdunkelungsrollo und Decken-Pilzlüfter	X	X

VANTOURER OPTIONEN

VANTOURER FORD OPTIONEN	+ kg	Preis
8-Gang-Automatikgetriebe	45	3.190,-
Uni-Lackierung: Weiß, Uni-Race Rot	2	0,-
Chassis in Metallic-Lackierung: Chroma-Blau, Magnetic-Grau, Obsidian-Schwarz	5	1.820,-
Chassis in Sonderlackierung: Grey-Matter	2	1.820,-
Dachhaube (Hebe-Kipp) 70 x 50 cm, mit Insektenschutz und Verdunklung (Bug)	8	520,-
Ausstellfenster Heck, mit Insektenschutz und Verdunklung (rechts)	5	395,-
EvoPore HRC Matratze inkl. WaterGEL-Auflage (nur Festbetten)	6	510,-
Zusätzlicher Schlafplatz quer	11	330,-
Heckverbreiterung, links	5	1.420,-
Isolierhaube Abwassertank (bei laufender Heizung Warmluft hinterlüftet)	2	390,-
AGM-Bordbatterie zusätzlich	24	540,-
Lithium-Ionen-Bordbatterie (statt Serienbatterie)	-12	1.410,-
Zusätzliche Lithium-Ionen-Bordbatterie	12	1.670,-
TV-Halter im Schlafbereich inkl. Kombisteckdose	4	430,-
Markise 350 x 250 cm, Anthrazit	28	1.390,-
Einzelstühle für Hecksitzbank, ausziehbar	25	1.950,-
Ambientebeleuchtung	1	610,-

VANTOURER PAKETE

CHASSIS-PAKET (Bestandteile des Pakets nicht einzeln bestellbar)	+ kg	Preis
Seitenschutzleisten in Wagenfarbe lackiert		
Frontstoßfänger in Wagenfarbe teillackiert		
Lederlenkrad mit Radio-Fernbedienung		
Klimaautomatik		
2. Schlüssel, klappbar mit Fernbedienung		
Handschuhfach mit Deckel, zusätzlich abschließbar		
Nebelscheinwerfer		
Scheinwerfer mit statischem Abbiegelicht		
Fahrerhaus-Innenraumbelichtung		
Preis CHASSIS-PAKET	6	4.390,-

COMFORT-PAKET (Bestandteile des Pakets nicht einzeln bestellbar)	+ kg	Preis
Fahrerhausverdunkelung für Front- und Seitenscheiben		
Zusatzlautsprecher im Schlaf- und Wohnbereich (2 Stück)		
Vorverkabelung SAT/Solar		
Fliegenschutztür an der Schiebetür		
Tisch mit ausschwenkbarer Tischverlängerung (ohne Gästebett)		
Sitzbank seitlich ausziehbar für komfortablere Sitzposition		
Isofix Kindersicherung für Sitzbank (je nach Größe der Kindersitze nur eine Isofix-Halterung verwendbar)		
Truma iNet X Heizungsbedienpanel		
USB-Ladesteckdose in der Sitzgruppe und im Küchenbereich, 230-V-SCHUKO-Steckdose zusätzlich in der Sitzgruppe und im Heck, 12-V-Powersteckdose		
Preis COMFORT-PAKET	22	3.190,-

PRIME-PAKET (nur in Kombination mit dem COMFORT-PAKET, nicht alle Bestandteile einzeln bestellbar)	+ kg	Preis
FORD Leichtmetallfelgen für Serienbereifung		
Leseleuchten im Fahrerhaus		
Regenrinne über der Schiebetür mit LED-Beleuchtung (dimmbar)		
Ambientebeleuchtung im Wohnraum/Nasszelle (dimmbar)		
Paketpreis PRIME-PAKET	-2	2.690,-

VANTOURER PAKETE

PARK-PAKET (Bestandteile des Pakets nicht einzeln bestellbar)		+ kg	Preis
Park-Pilot-System vorne			
LED-Downlight			
Rückfahrkamera			
Paketpreis PARK-PAKET		–	1.890,-
ASSISTENZ-PAKET PLUS (Bestandteile des Pakets nicht einzeln bestellbar)		+ kg	Preis
Park-Pilot-System vorne			
LED-Downlight			
Audiosystem mit 12" Multifunktionsdisplay, SYNC4 und Navigation			
Rundumkamera			
Rückfahr-Notbremsassistent			
Toter-Winkel-Assistent inkl. Cross-Traffic-Alert			
Fahrspur-Assistent zusätzlich mit Fahrspurhalte-Warnung und Fahrspurhalte-Assistent			
Außenspiegel elektrisch anklappbar, elektrisch einstellbar und beheizbar mit integrierten Blinkleuchten			
Adaptive Geschwindigkeitsregelanlage mit Stop & Go und automatischer Geschwindigkeitsübernahme			
Pre-Collision-Assist 2.2			
Paketpreis ASSISTENZ-PAKET PLUS		10	4.890,-

Änderungen, Irrtümer, werksseitige technische Anpassungen und Druckfehler vorbehalten. Stand: 01.08.2024

